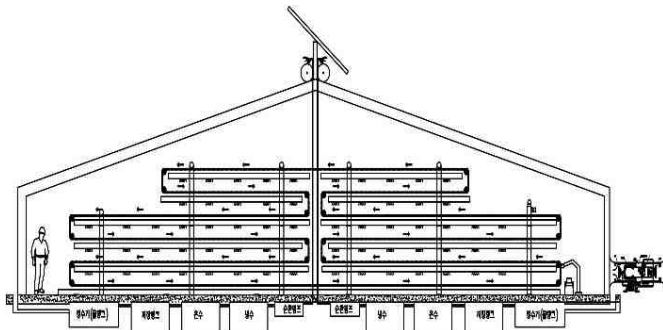




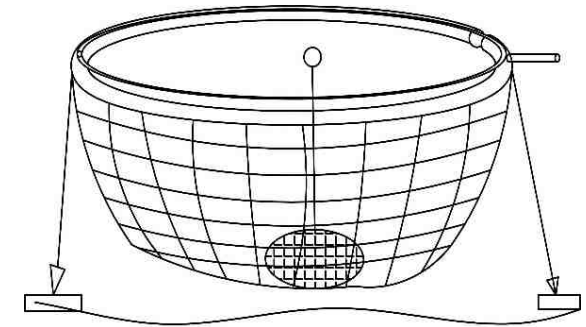
Clean Noise World Co., Ltd.

<http://www.cn-world.co.kr>

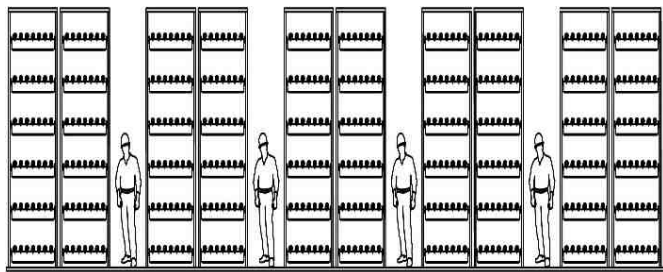
Emil : cnworld7@gmail.com



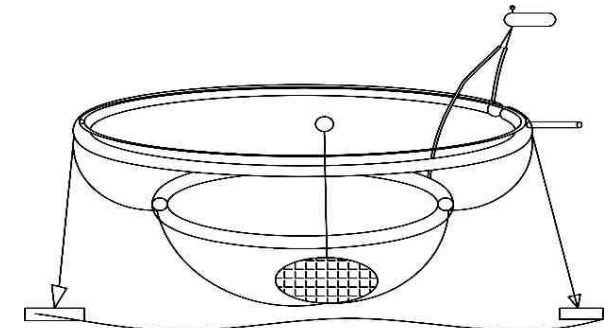
농수산물 자동화 시스템



어류 유인 자동 포획 장치



농수산물 자동화 시스템



어류 유인 자동 포획 장치

2018. 03

Head Office & Factory : #73, Geomsan-ro 361, Tanhyeon-myeon, Paju-si, Gyeonggi-do, Korea

Tel. : 031-935-4001 Fax. : 031-943-5595

인사말

우리의 농어촌을 4차원으로 함께 바꿔봅시다.

자꾸만 고령화 되는 농어촌에 작물 재배의 어려움과 귀농의 실패를 줄이고 농어촌 경제발전에 도움이 되고자 좁은 공간에서도 대량으로 재배가 가능하고 사람이 이동하지 않고 앉아서 수확할 수 있는 4차원의 농어촌시스템으로 우리 함께 농어촌을 바꿔봅시다.

(주)씨앤월드는 세계 식량난을 조금이나마 해소하고자 물 손실이 전혀 없이 재활용하여 사막 또는 산속에서 모든 생물 생산이 가능한 4차원의 농업기술로 선진국과 경쟁할 수 있는 기술력을 지향하고 연구 개발하는 엔지니어링 회사입니다.

(귀하와 함께 연구할 과제 - 꽃, 엽채류, 과채류, 각종버섯, 곤충류 등 모든 생물이 적용대상.)

감사합니다.



농수산물 자동화 기계

(주)씨앤월드

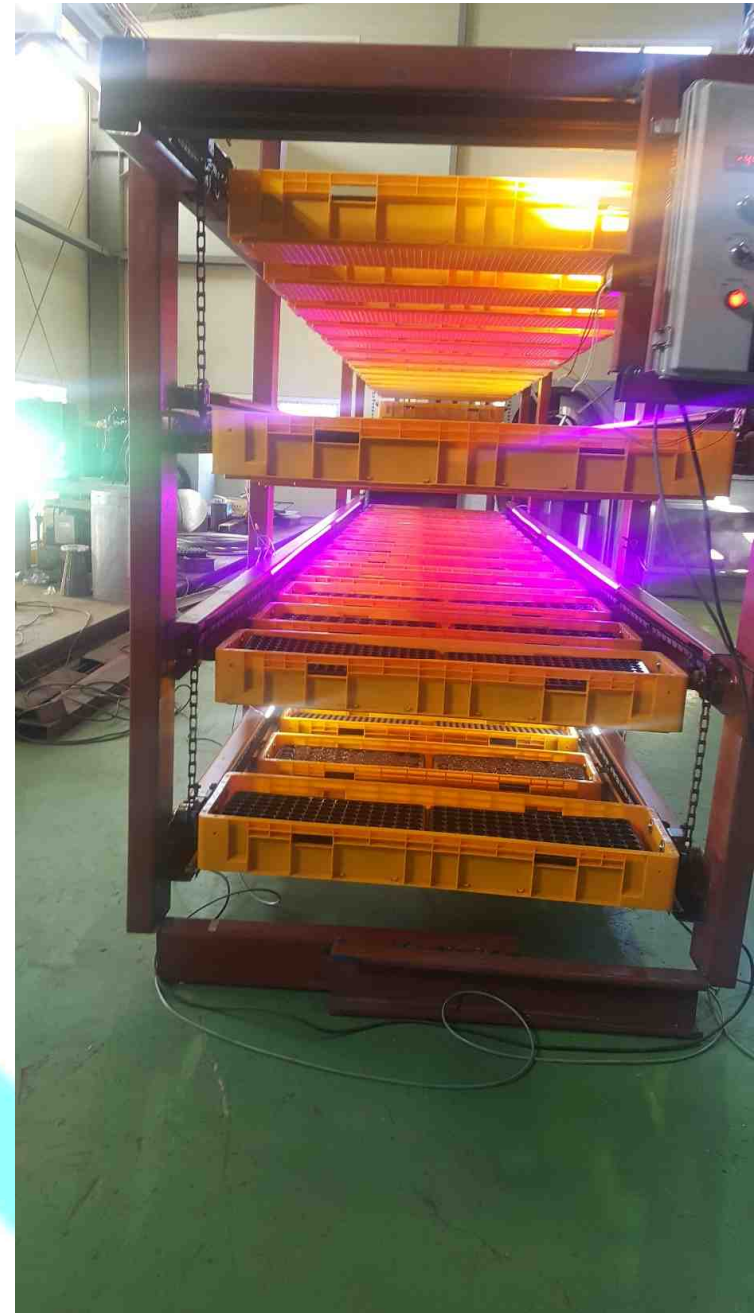
김창순 010-2093-5557

김원철 010-5525-7684

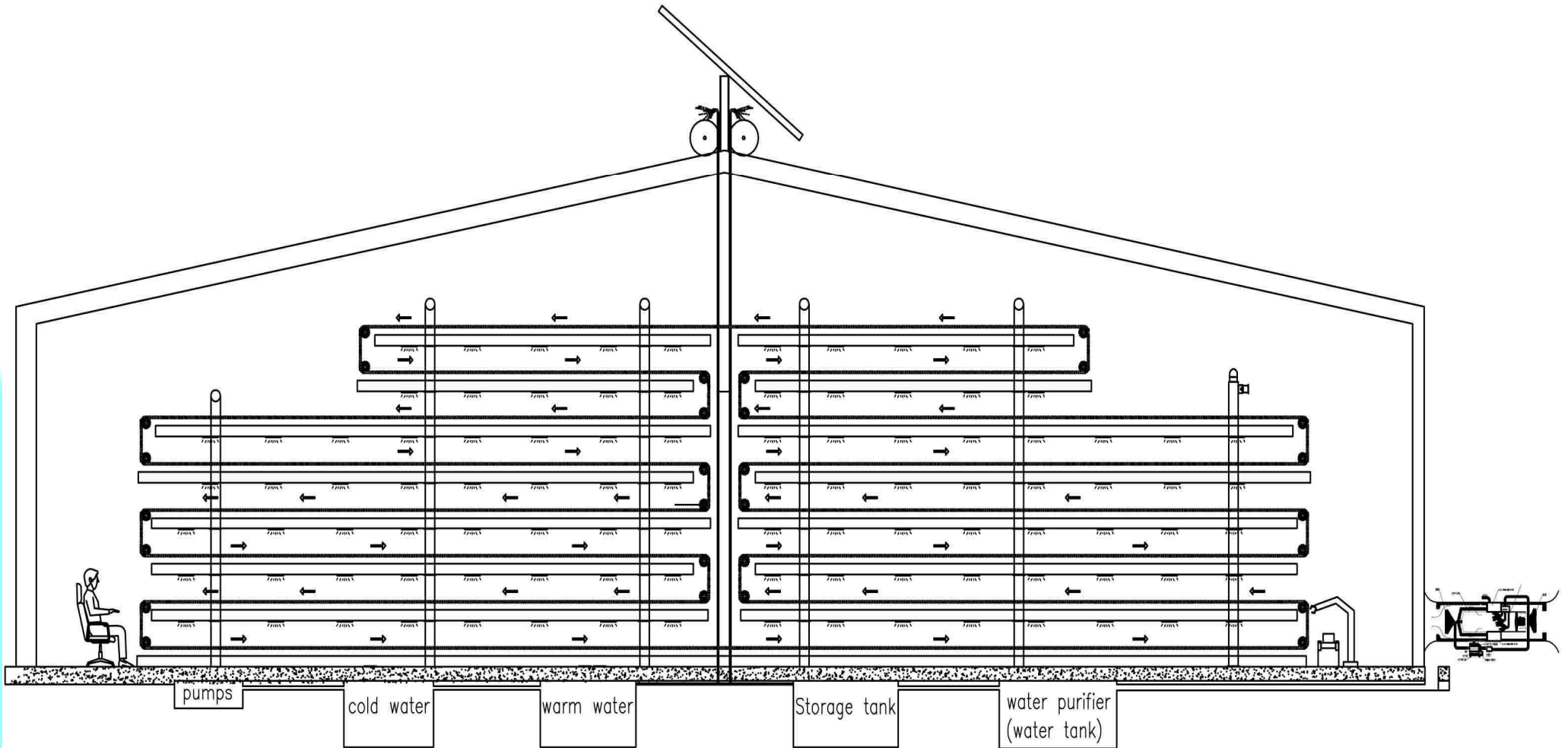
<http://www.cn-world.co.kr>

Head Office & Factory : #73, Geomsan-ro 361, Tanhyeon-myeon, Paju-si, Gyeonggi-do, Korea

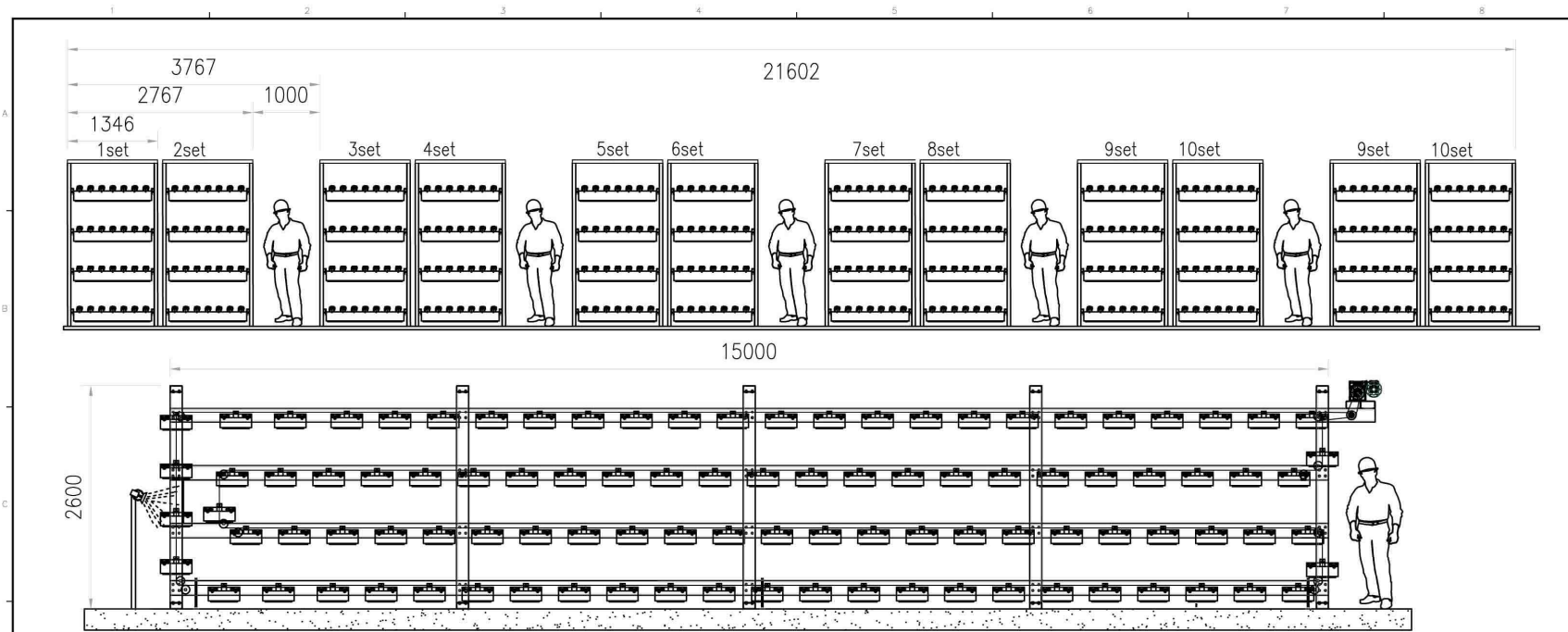
Tel. : 031-935-4001 Fax. : 031-943-5595



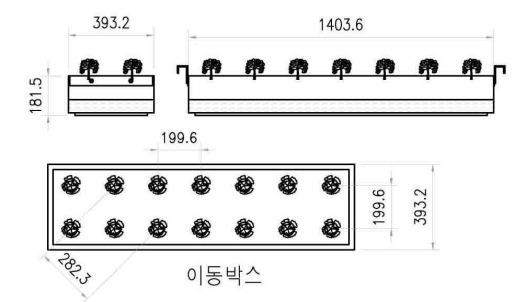




농수산물 자동화 시스템



농수산물 자동화 시스템



4단용 자동화기계	상추 (4단기준)
면적 - 16Mx21M(100평)	면적 - 16Mx21M(100평)
12set 이동박스 - 1,200개	상추개수 - 14,400주
모종판 - 2,400개	

자동화기계 한세트에 이동박스 100개,
이동박스 100개에 모종판(50구)은 200개 10,000주

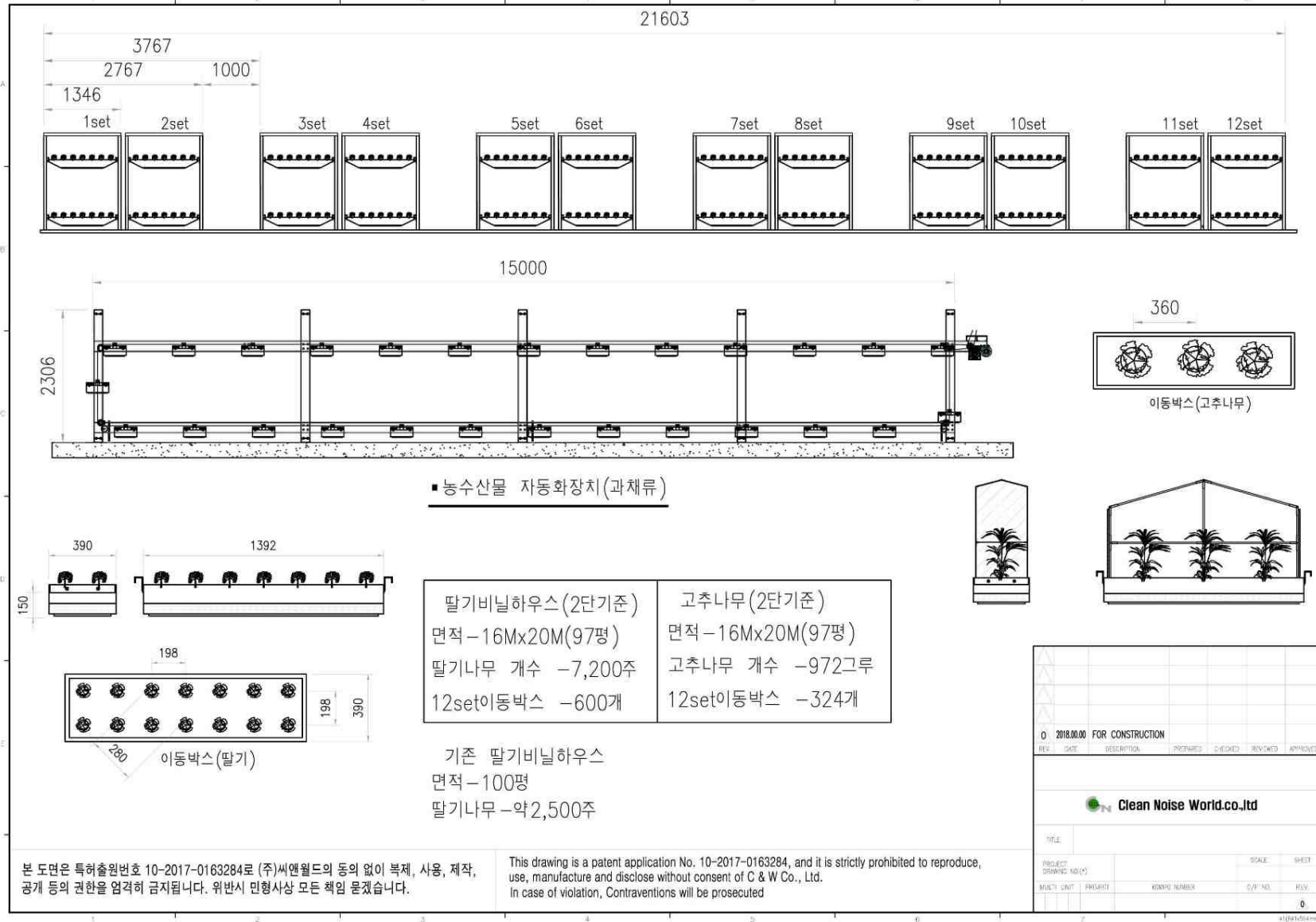
회사명 : (주)씨엔월드
연락처 : 김창순-010-2093-5557
김원철-010-5525-7684

0 2018.00.00 FOR CONSTRUCTION						
REV.	DATE	DESCRIPTION	PREPARED	CHECKED	REVIEWED	APPROVED

Clean Noise World.co.ltd					
TITLE					
PROJECT DRAWING NO.(*)			SCALE SHEET		
MULTI	UNIT	PROJECT	KOMPO NUMBER	C/F NO.	REV.
					0

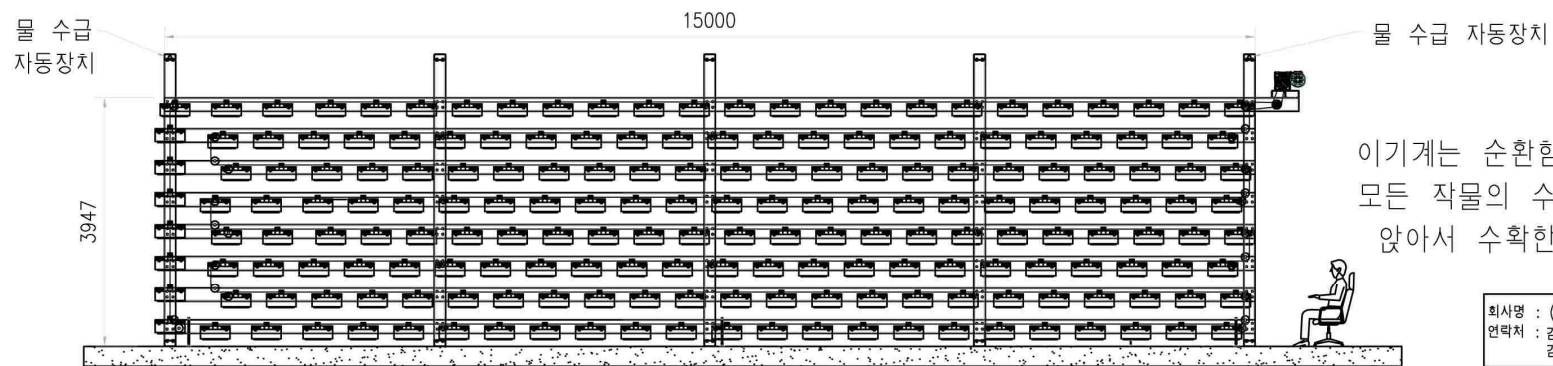
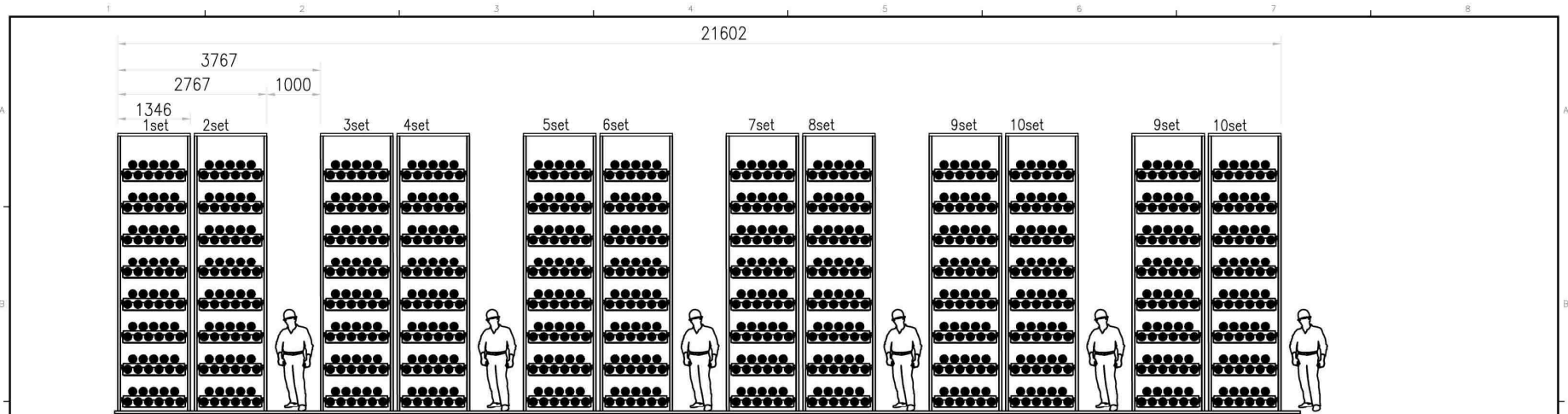
본 도면은 특허출원번호 10-2017-0163284로 (주)씨엔월드의 동의 없이 복제, 사용, 제작, 공개 등의 권리를 엄격히 금지됩니다. 위반시 민형사상 모든 책임 물겠습니다.

This drawing is a patent application No. 10-2017-0163284, and it is strictly prohibited to reproduce, use, manufacture and disclose without consent of C & W Co., Ltd. In case of violation, Contraventions will be prosecuted



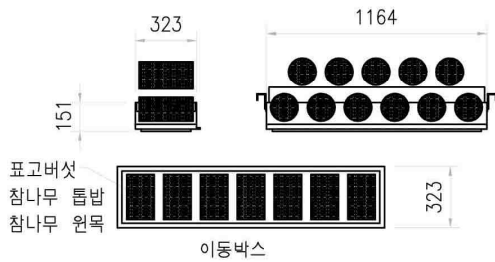
본 도면은 특허출원번호 10-2017-0163284로 (주)씨앤월드 등의 동의 없이 복제, 사용, 제작, 공개 등의 권한을 엄격히 금지됩니다. 위반시 민형사상 모든 책임 물겠습니니다.

This drawing is a patent application No. 10-2017-0163284, and it is strictly prohibited to reproduce, use, manufacture and disclose without consent of C & W Co., Ltd. In case of violation, Contraventions will be prosecuted



이기계는 순환함으로써
모든 작물의 수확은
앞아서 수확한다.

회사명 : (주)씨엔월드
연락처 : 김창순-010-2093-5557
김원철-010-5525-7684



농수산물 자동화 시스템

8단용 표고버섯 재배 자동화기계
면적-16Mx21M(100평)
12set 이동박스 -2,400개
표고버섯 톱밥배지 - 26,400개

0 2018.00.00 FOR CONSTRUCTION						
REV.	DATE	DESCRIPTION	PREPARED	CHECKED	REVIEWED	APPROVED
TITLE		SCALE		SHEET		
PROJECT DRAWING NO. (*)						
MULTI UNIT	PROJECT	KOMPO NUMBER	C/F NO.	REV.		
					0	

본 도면은 특허출원번호 10-2018-0019498로 (주)씨엔월드의 동의 없이 복제, 사용, 제작, 공개 등의 권한을 엄격히 금지됩니다. 위반시 민형사상 모든 책임 물겠습니다.

This drawing is a patent application No. 10-2017-0163284, and it is strictly prohibited to reproduce, use, manufacture and disclose without consent of C & W Co., Ltd. In case of violation, Contraventions will be prosecuted